

ASPES

FORNITURE INDUSTRIALI SpA

SCRAPER

KEEP SAFE YOUR CONVEYORS



Co-extruded scraper in food-grade non-toxic TPU, metal detectable, for cleaning conveyor belts in TPU e PVC.

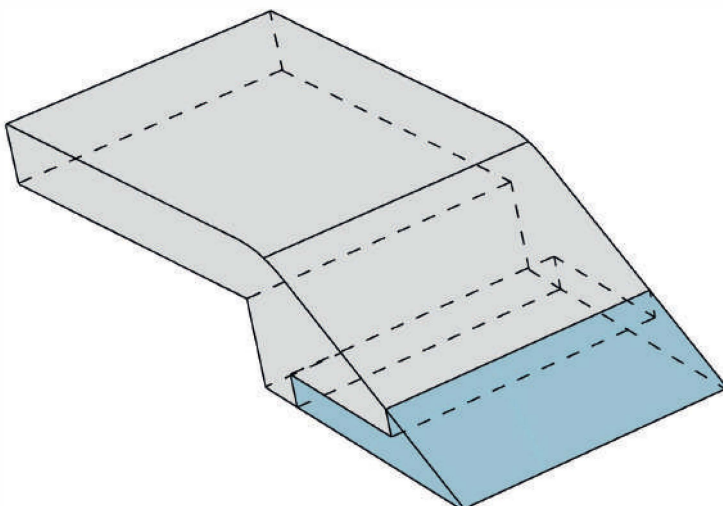
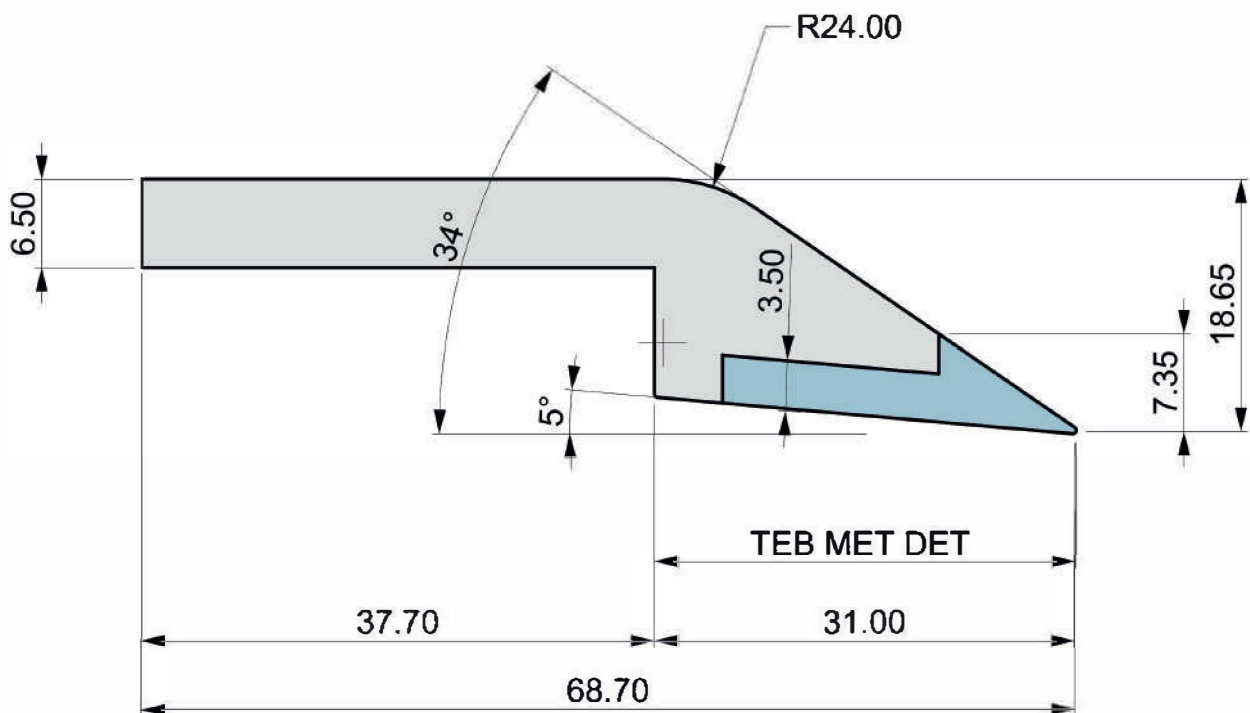
The essential function of the "4-scraper" is to remove any food residues and processing scraps from the surface of the belt, ensuring maximum cleanliness and hygiene of the conveyor belt at all times of processing.

By continuously scraping the surface of the conveyor belt, our scraper also ensures that any residues of the conveyed products do not damage the conveyor rollers.

Raschiatore co-estruso in TPU atossico alimentare, metal detectabile, per la pulizia dei nastri trasportatori in TPU e PVC.

La funzione essenziale del raschiatore "4-scraper" è quella di rimuovere eventuali residui di cibo e sfridi della lavorazione dalla superficie del nastro, garantendo in ogni momento del processo, la massima pulizia e igiene del nastro trasportatore.

Raschiando in continuo la superficie del nastro trasportatore, il nostro raschiatore garantisce inoltre che eventuali residui dei prodotti trasportati non vadano ad intaccare i rulli di movimentazione dei nastri.



Our scraper is manufactured with the coextrusion of 2 TPU-based thermoplastic polymers, the rigid body is designed to be drilled and applied to the supporting structure of the conveyor belt through the use of steel screws.

The plasticized tip of the profile is made with a thermoplastic TPU with the addition of a detectable metal polymer. The flexible tip of the profile ends with a sharp edge to ensure the removal of even the smallest debris without affecting the surface of the belt. The softness of the tip also ensures maximum adherence even to any surface irregularities.

The flexible part of the profile is made with a particular compound based on detectable TPU Metal and detectable x ray.

The 4-scraper is available in 2 versions:

- Model with tip in TpU ShA 90 (art. 4S 70 PW/BF-M 2000)
- Model with tip in TpU ShA 75 (art. 4SS 70 PW/SB-M 2000)

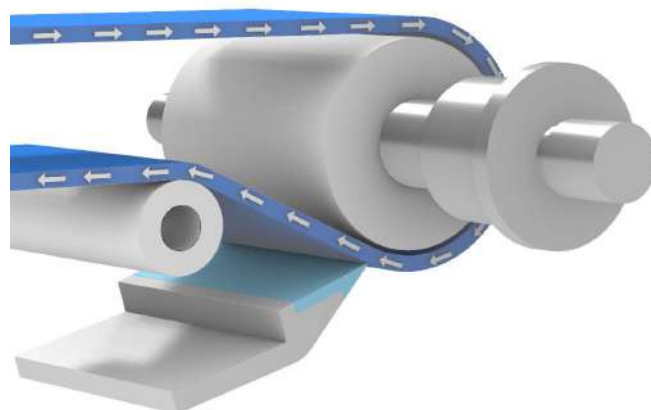
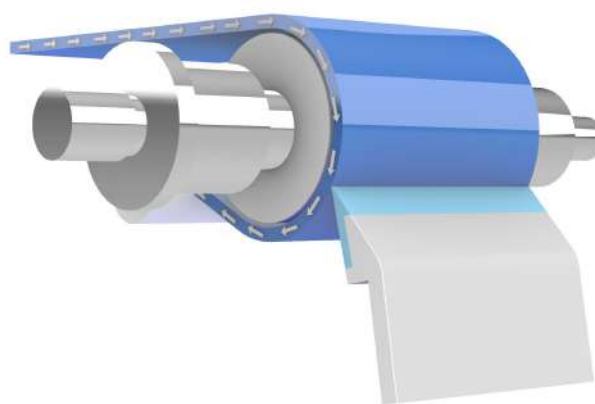
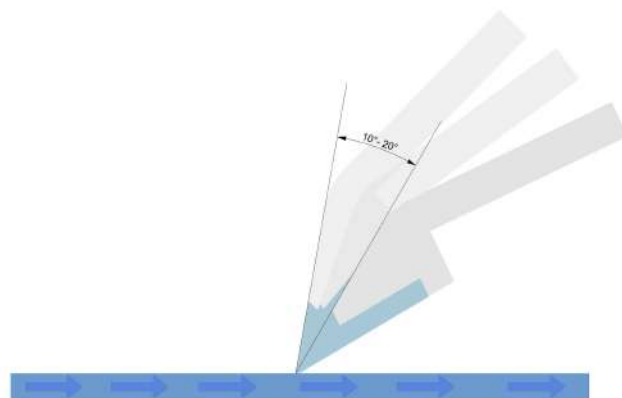
Il nostro raschiatore è fabbricato con la coestruzione di 2 polimeri termoplastici a base di TPU, la parte rigida è predisposta per essere forata ed applicata alla struttura portante del nastro trasportatore, mediante l'utilizzo di viti in acciaio.

La parte plastificata del profilo è realizzata con un TPU termoplastico additivato con un polimero metal detectabile. La punta flessibile del profilo termina a spigolo vivo per garantire la rimozione anche dei più piccoli detriti senza tuttavia intaccare la superficie del nastro. La morbidezza del puntale assicura inoltre la massima aderenza anche ad eventuali irregolarità delle superfici.

La parte flessibile del profilo è realizzata con un particolare compound a base di TPU Metal detectabile e x ray detectabile.

Il raschiatore 4-scraper è disponibile in 2 versioni:

- Modello con puntale TpU ShA 90 (art. 4S 70 PW/BF-M 2000)
- Modello con puntale TpU ShA 75 (art. 4SS 70 PW/SB-M 2000)



| ART/ITEM | MISURE/SIZE | MATERIALE/MATERIAL | COLORE BASE / BODY COLOR | COLORE PUNTALE/TIP COLOR | DUREZZA PUNTALE/ TIP HARDNESS | MISURA / BAR LENGHT mm | IMBALLO Pz./PACKAGIN G PCS |
|---------------------|-------------|--------------------|--------------------------|--------------------------|-------------------------------|------------------------|----------------------------|
| 4S 70 PW/BF-M 2000 | 69X19 | TPU | PURE WHITE | BLU FOOD | 90 ShA | 2.000 | 2 |
| 4SS 70 PW/SB-M 2000 | 69X19 | TPU | PURE WHITE | SKY BLU | 75 ShA | 2.000 | 2 |