

MEGAPOWER

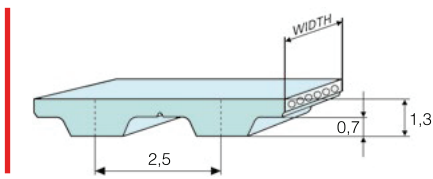
T2,5



Belt width (mm)	4	6	8	10	12
Pulley width B2 (mm)	8	10	12	14	16
Belt weight (gr/cm)	0,046	0,070	0,093	0,120	0,143

Standard compound	Thermoset PU 88 ShA grey/green
Standard cords	Twisted Zinked Steel
Standard belt width tolerance	+/- 0,30 mm
Standard sleeve width tolerance	+/- 10 mm
Standard thickness tolerance	+/- 0,15 mm

Special version belts on request, see page on 37



BELT LENGTHS AND TOLERANCES

Length (mm)	120	145	160	177,5	180	182,5	200	210	230	245	265	277,5
No. of teeth	48	58	64	71	72	73	80	84	92	98	106	111
Length tolerance (mm)	± 0,28											
Length (mm)	285	290	305	317,5	330	342,5	380	395	420	480	500	
No. of teeth	114	116	122	127	132	137	152	158	168	192	200	
Length tolerance (mm)	± 0,28			± 0,32				± 0,36				
Length (mm)	540	600	620	650	680	700	780	880	915	950	1185	
No. of teeth	216	240	248	260	272	280	312	352	366	380	474	
Length tolerance (mm)	± 0,42		± 0,48				± 0,56				± 0,64	

MEGAPOWER

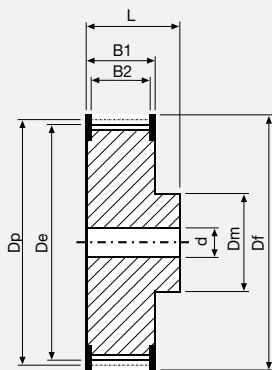
T2,5

TRANSMITTABLE POWER (kW/cm of tooth in mesh)

N\Z	10	12	14	16	18	20	22	24	26	28	30	36	40
800	0,00195	0,00234	0,00273	0,00312	0,00351	0,00390	0,00429	0,00468	0,00507	0,00546	0,00585	0,00702	0,0078
600	0,00245	0,00294	0,00343	0,00392	0,00441	0,00490	0,00539	0,00588	0,00637	0,00686	0,00736	0,00883	0,00981
1000	0,00292	0,00351	0,00409	0,00467	0,00526	0,00580	0,00642	0,00700	0,00759	0,00817	0,00877	0,01052	0,01169
1400	0,00379	0,00454	0,00530	0,00606	0,00681	0,00757	0,00833	0,00909	0,00984	0,01060	0,01136	0,01363	0,01514
1500	0,00419	0,00503	0,00586	0,00670	0,00754	0,00838	0,00922	0,01005	0,01089	0,01173	0,01257	0,01508	0,01676
2000	0,00495	0,00594	0,00693	0,00792	0,00891	0,00990	0,01089	0,01188	0,01287	0,01386	0,01485	0,01782	0,01980
3000	0,00664	0,00797	0,00930	0,01062	0,01195	0,01328	0,01461	0,01594	0,01726	0,01859	0,01992	0,02390	0,02656
4000	0,00811	0,00973	0,01136	0,01298	0,01460	0,01622	0,01785	0,01947	0,02109	0,02271	0,02433	0,02920	0,03245
5000	0,00942	0,01130	0,01319	0,01507	0,01696	0,01884	0,02073	0,02261	0,02449	0,02638	0,02826	0,03391	0,03768
8000	0,01265	0,01518	0,01771	0,02024	0,02277	0,02530	0,02783	0,03036	0,03289	0,03542	0,03795	0,04554	0,05060

PULLEYS

(FOR MORE DETAILS, PLEASE SEE OUR PULLEYS CATALOGUE)



N° TEETH	DP	DE
10	7,96	7,45
11	8,75	8,25
12	9,55	9,00
13	10,34	9,80
14	11,14	10,60
15	11,94	11,40
16	12,73	12,20
17	13,53	13,00
18	14,32	13,80
19	15,12	14,60
20	15,92	15,40
21	16,71	16,20

N° TEETH	DP	DE
22	17,51	17,00
24	19,10	18,55
26	20,69	20,15
28	22,28	21,75
30	23,87	23,35
32	25,46	24,95
36	28,65	28,10
40	31,83	31,30
44	35,01	34,50
48	38,20	37,70
60	47,75	47,25
72	57,30	55,20



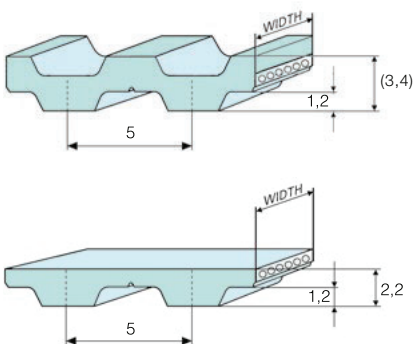
MEGAPOWER 2

T5 - T5DL

Belt width (mm)	6	8	10	12	16	20	25
Pulley width B2 (mm)	12	13	15	17	21	25	30
Belt weight (gr/cm)	0,116	0,152	0,194	0,237	0,249	0,390	0,497

Standard compound	Thermoset PU 88 ShA grey/green
Standard cords	Twisted Zinked Steel
Standard belt width tolerance	+/- 0,50 mm
Standard sleeve width tolerance	+/- 10 mm
Standard thickness tolerance	+/- 0,15 mm (for single layer only)

Special version belts on request, see page on 37



BELT LENGTHS AND TOLERANCES

Length (mm)	120	150	165	180	185	200	210	215	220	225	245	250	255	260	270	275	280	295	300	305			
No. of teeth	24	30	33	36	37	40	42	43	44	45	49	50	51	52	54	55	56	59	60	61			
Length tolerance (mm)	± 0,28																						
Length (mm)	330	340	350	355	365	375	390	395	400	410	420	425	440	445	450	455	460	475	480	500	510	515*	525*
No. of teeth	66	68	70	71	73	75	78	79	80	82	84	85	88	89	90	91	92	95	96	100	102	103	105
Length tolerance (mm)	± 0,32										± 0,36												
Length (mm)	545	550	560*	575	590	600	610	620	630	640	650	660	675	690	700	720	725	750	765	780	800	815	
No. of teeth	109	110	112	115	118	120	122	124	126	128	130	132	135	138	140	144	145	150	153	156	160	163	
Length tolerance (mm)	± 0,42										± 0,48												
Length (mm)	830	840	850	860	885	900	920	940	990	1000	1075	1100	1130	1160									
No. of teeth	166	168	170	172	177	180	184	188	198	200	215	220	226	232									
Length tolerance (mm)	± 0,56										± 0,64												
Length (mm)	1200	1215	1275	1280	1315	1355	1380	1440	1470	1500	1580	1955											
No. of teeth	240	243	255	256	263	271	276	288	294	300	316	391											
Length tolerance (mm)	± 0,76										± 0,88												

*Available also without GAP

DOUBLETOOTHED BELT LENGTHS

Length (mm)	410	460	515	525	550	590	620	650	685	700	750	815	840	860	940	1075	1100
No. of teeth	82	92	103	105	110	118	124	130	137	140	150	163	168	172	188	215	220
Length tolerance (mm)	± 0,36			± 0,42			± 0,48			± 0,56			± 0,64				



MEGAPOWER 2

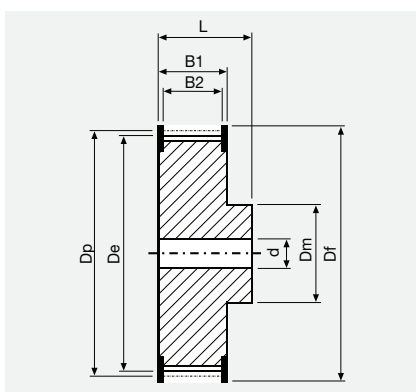
T5 - T5DL

TRANSMITTABLE POWER (kW/cm of tooth in mesh)

N\Z	10	12	14	16	18	20	24	28	36	42	48	54	60
100	0,0018	0,0022	0,0025	0,0029	0,0032	0,0036	0,0043	0,0050	0,0065	0,0076	0,0086	0,0097	0,0108
200	0,0034	0,0041	0,0047	0,0054	0,0061	0,0068	0,0081	0,0095	0,0122	0,0142	0,0162	0,0183	0,0203
600	0,0087	0,0104	0,0122	0,0139	0,0157	0,0174	0,0209	0,0244	0,0313	0,0365	0,0418	0,0470	0,0522
1000	0,0132	0,0159	0,0185	0,0212	0,0238	0,0265	0,0318	0,0370	0,0476	0,0556	0,0635	0,0714	0,0794
1500	0,0183	0,0219	0,0256	0,0292	0,0329	0,0365	0,0438	0,0511	0,0657	0,0767	0,0876	0,0986	0,1096
2000	0,0228	0,0274	0,0319	0,0365	0,0410	0,0456	0,0547	0,0638	0,0821	0,0958	0,1094	0,1231	0,1368
3000	0,0309	0,0371	0,0433	0,0494	0,0556	0,0618	0,0742	0,0865	0,1112	0,1298	0,1483	0,1669	0,1854
4000	0,0381	0,0457	0,0533	0,0610	0,0686	0,0762	0,0914	0,1067	0,1372	0,1600	0,1829	0,2057	0,2286
5000	0,0450	0,0540	0,0630	0,0720	0,0810	0,0900	0,1080	0,1260	0,1620	0,1889	0,2159	0,2429	0,2699
8000	0,0645	0,0774	0,0903	0,1032	0,1160	0,1289	0,1547	0,1805	0,2321	0,2708	0,3095	0,3481	0,3868

PULLEYS

(FOR MORE DETAILS, PLEASE SEE OUR PULLEYS CATALOGUE)



N° TEETH	DP	DE
10	15,92	15,09
12	19,10	18,27
14	22,28	21,45
15	23,87	23,04
16	25,46	24,64
18	28,65	27,82
19	30,24	29,41
20	31,83	31,00
22	35,01	34,19
24	38,20	37,37
25	39,79	38,96
26	41,38	40,55

N° TEETH	DP	DE
27	42,97	42,14
28	44,56	43,73
30	47,75	46,92
32	50,93	50,10
36	57,30	56,47
40	63,66	62,93
42	66,85	66,02
44	70,03	69,20
48	76,39	75,57
54	85,94	85,09
60	95,49	94,67



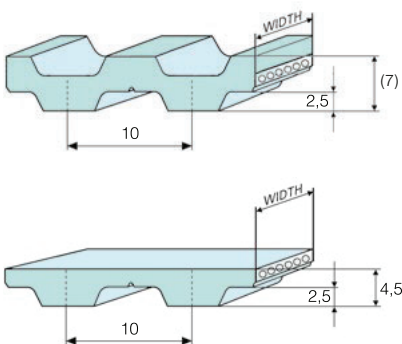
MEGAPOWER 2

T10 - T10DL

Belt width (mm)	10	12	16	20	25	32	50	75
Pulley width B2 (mm)	15	17	21	25	30	37	56	80
Belt weight (gr/cm)	0,494	0,504	0,683	0,861	1,082	1,386	2,174	3,276

Standard compound	Thermoset PU 88 ShA grey/green
Standard cords	Twisted Zinked Steel
Standard belt width tolerance	+/- 0,50 mm
Standard sleeve width tolerance	+/- 10 mm
Standard thickness tolerance	+/- 0,30 mm (for single layer only)

Special version belts on request, see page on 37



BELT LENGTHS AND TOLERANCES

Length (mm)	260	320	340	370	390	400	410	440	450	480	500	530	550	560	600*	610	630*	650	660	680	690
No. of teeth	26	32	34	37	39	40	41	44	45	48	50	53	55	56	60	61	63	65	66	68	69
Length tolerance (mm)	± 0,28	± 0,32			± 0,36						± 0,42				± 0,48						
Length (mm)	700	720*	730	750	780	800*	810	840	850	880	890	900	910	920*	950	960	970	980	1000	1010	1050
No. of teeth	70	72	73	75	78	80	81	84	85	88	89	90	91	92	95	96	97	98	100	101	105
Length tolerance (mm)	± 0,48				± 0,56								± 0,64								
Length (mm)	1080	1100	1110	1140	1150	1200	1210	1240	1250	1300	1320	1350	1390	1400	1420	1440	1450	1460	1500	1560	
No. of teeth	108	110	111	114	115	120	121	124	125	130	132	135	139	140	142	144	145	146	150	156	
Length tolerance (mm)	± 0,64						± 0,76														
Length (mm)	1600	1610	1700	1750	1780	1800	1880	1960	2250												
No. of teeth	160	161	170	175	178	188	196	225													
Length tolerance (mm)	± 0,88						± 1,04														

*Available also without GAP

DOUBLETOOTHED BELT LENGTHS

Length (mm)	260	530	660	700	720	800	840	900	920	980	1010	1080
No. of teeth	26	53	66	70	72	80	84	90	92	98	101	108
Length tolerance (mm)	± 0,28	± 0,42	± 0,48			± 0,56			± 0,64			
Length (mm)	1100	1150	1210	1240	1250	1320	1350	1420	1500	1610	1800	1880
No. of teeth	110	115	121	124	125	132	135	142	150	161	180	188
Length tolerance (mm)	± 0,64			± 0,76			± 0,88					



MEGAPOWER 2

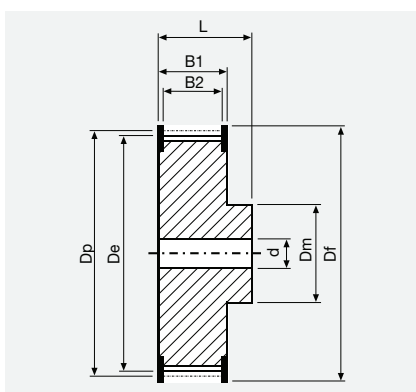
T10 - T10DL

TRANSMITTABLE POWER (kW/cm of tooth in mesh)

N\Z	12	14	16	18	20	22	24	26	28	30	36	48	54
100	0,0090	0,0104	0,0119	0,0134	0,0149	0,0164	0,0179	0,0194	0,0209	0,0224	0,0269	0,0358	0,0403
200	0,0166	0,0193	0,0221	0,0249	0,0276	0,0304	0,0331	0,0359	0,0387	0,0414	0,0497	0,0663	0,0746
600	0,0413	0,0482	0,0550	0,0619	0,0688	0,0757	0,0826	0,0894	0,0963	0,1032	0,1238	0,1651	0,1858
1000	0,0614	0,0717	0,0819	0,0922	0,1024	0,1126	0,1229	0,1331	0,1434	0,1536	0,1843	0,2458	0,2765
1500	0,0829	0,0967	0,1106	0,1244	0,1382	0,1520	0,1658	0,1797	0,1935	0,2073	0,2488	0,3317	0,3731
2000	0,1015	0,1184	0,1354	0,1523	0,1692	0,1861	0,2030	0,2200	0,2369	0,2538	0,3046	0,4061	0,4568
3000	0,1330	0,1551	0,1773	0,1994	0,2216	0,2438	0,2659	0,2881	0,3102	0,3324	0,3989	0,5318	0,5983
4000	0,1589	0,1854	0,2118	0,2383	0,2648	0,2913	0,3178	0,3442	0,3707	0,3972	0,4766	0,6355	0,7150
5000	0,1806	0,2107	0,2408	0,2709	0,3010	0,3311	0,3612	0,3913	0,4214	0,4515	0,5418	0,7224	0,8127
8000	0,2398	0,2798	0,3198	0,3597	0,3997	0,4397	0,4796	0,5196	0,5596	0,5995	0,7194		

PULLEYS

(FOR MORE DETAILS, PLEASE SEE OUR PULLEYS CATALOGUE)



N° TEETH	DP	DE
12	38,20	36,25
14	44,56	42,71
15	47,75	45,90
16	50,93	49,08
18	57,30	55,45
19	60,48	58,63
20	63,66	61,81
22	70,03	68,18
24	76,39	74,55
25	79,58	77,73
26	82,76	80,91
27	85,94	84,10

N° TEETH	DP	DE
28	89,13	87,28
30	95,49	93,65
32	101,86	100,01
36	114,59	112,74
40	127,32	125,48
44	140,06	138,21
48	152,79	150,94
54	171,89	170,03
60	190,99	189,14