

BUSSOLE CONICHE TAPER BUSHES

Bussole coniche / Taper bushes

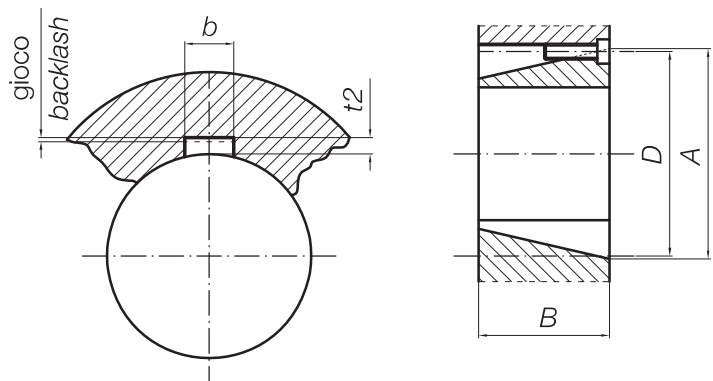
Ghisa/Cast Iron	Tipo Type	Ø Fori [mm] Bores Ø [mm]	A	B	D	N° viti Screws No.	Ø viti Screws Ø	Lunghezza viti Screws length	Chiave Keys	Coppia ser- raggio [daNm] Tightening torque [daNm]
	1008	10 11 12 14 16 18 20 22 24* 25*	35,2	22,0	33,7	2	1/4"	1/2"	3	0,6
	1108	10 11 12 14 16 18 19 20 22 24 25 28*	38,8	22,0	36,9	2	1/4"	1/2"	3	0,6
	1210	11 12 14 16 18 19 20 22 24 25 28 30 32	47,6	25,0	44,5	2	3/8"	5/8"	4	2
	1610	14 16 18 19 20 22 24 25 28 30 32 35 38 40 42*	57,2	25,0	54,0	2	3/8"	5/8"	4	2
	1615	14 16 18 19 20 22 24 25 28 30 32 35 38 40* 42*	57,2	38,0	54,0	2	3/8"	5/8"	4	2
	2012	18 19 20 22 24 25 28 30 32 35 38 40 42 45 48 50	69,9	32,0	66,7	2	7/16"	7/8"	6	3
	2517	20 22 24 25 28 30 32 38 40 42 45 48 50 55 60	85,7	45,0	82,5	2	1/2"	1"	6	5
	3020	25 28 30 32 38 40 42 45 48 50 55 60 65 70 75	108,0	51,0	101,6	2	5/8"	1 1/4"	8	9
	3030	35 38 40 42 45 48 50 55 60 65 70 75	108,0	76,0	101,6	2	5/8"	1 1/4"	8	9
	3525	35 38 40 42 45 48 50 55 60 65 70 75 80 85 90 95	127,0	65,0	122,7	3	1/2"	1 1/2"	10	10
	3535	35 38 40 42 45 48 50 55 60 65 70 75 80 85 90	127,0	89,0	122,7	3	1/2"	1 1/2"	10	10
	4030	40 42 45 48 50 55 60 65 70 75 80 85 90 95 100 105 110	146,0	78,0	140,7	3	5/8"	1 3/4"	14	19
	4040	40 42 45 48 50 55 60 65 70 75 80 85 90 95 100	146,0	101,6	140,7	3	5/8"	1 3/4"	14	19
	4545	55 60 65 70 75 80 85 90 95 100 105 110	162,0	114,3	155,7	3	3/4"	2"	14	24
5050	70 75 80 85 90 95 100 105 110 115 120 125	177,8	127,0	170,7	3	7/8"	2 1/4"	14	36	

N.B.: * Fori con cava ribassata DIN 6556

N.B.: * Bores with shallow keyway DIN 6556

Cave per chiavetta su bussola conica / Keyway for taper bush

Ghisa/Cast Iron	Ø foro bussola Bore Ø of the bush	Cava Keyway	
		b	t2
	10	3	1,4
	11 - 12	4	1,8
	13 - 17	5	2,3
	18-22	6	2,8
	23 - 30	8	3,3
	31-38	10	3,3
	39 - 44	12	3,3
	45 - 50	14	3,8
	51 - 58	16	4,3
	59 - 65	18	4,4
	66 - 75	20	4,9
	76 - 85	22	5,4
	86 - 95	25	5,4
	96 - 110	28	6,4
	111 - 130	32	7,4



IMPORTANTE: verificare che al montaggio vi sia sempre gioco in altezza tra la chiavetta e la cava.
IMPORTANT: during the assembly check always that sufficient clearance in height exists between the key and the keyway

N.B.: Specifiche, dimensioni e tolleranze possono essere variate senza preavviso.

N.B.: Features, dimensions and tolerances can be changed without notice.